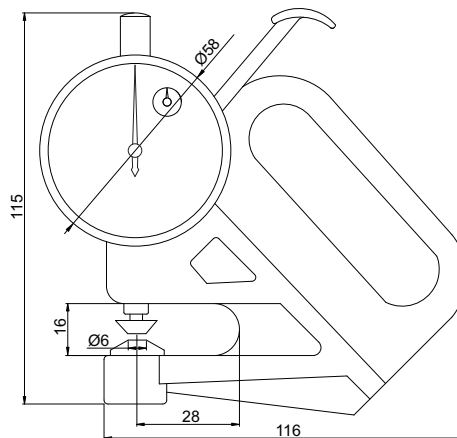


ESPECÍMETRO DE PRECISIÓN

←INSIZE→



Unidad: mm



- Contactos de cerámica

Código	Rango	Resolución	Exactitud
2360-1	0-1mm	0.001mm	±0.005mm

